



MADE  
IN ITALY

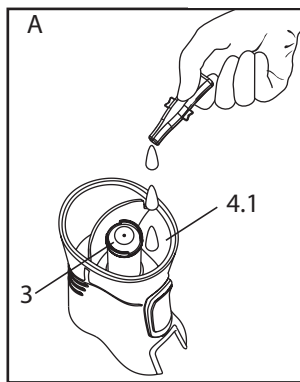
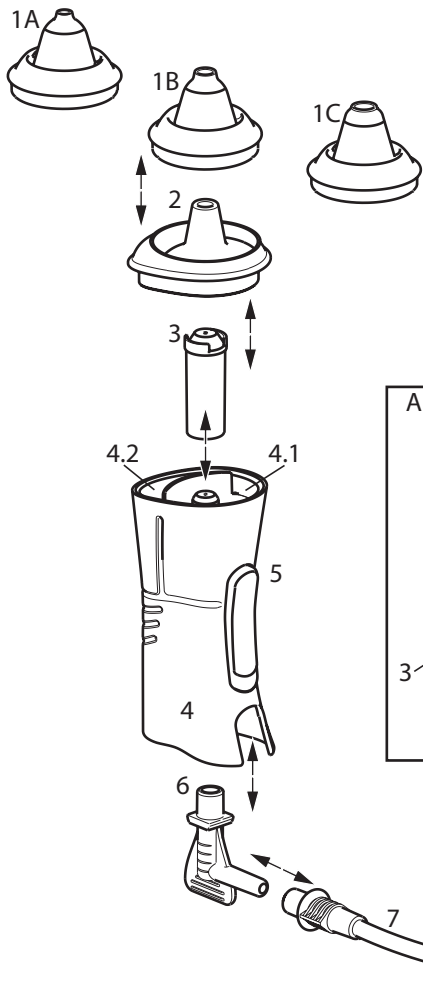
# *Clenny® A*

## *Doccia nasale*

MANUALE ISTRUZIONI D'USO



 **Chiesi**  
CONSUMER HEALTHCARE



# Clenny® A doccia nasale

## Doccia nasale

Siamo lieti per l'acquisto da Voi effettuato e Vi ringraziamo per la Vostra fiducia. Il nostro obiettivo è la piena soddisfazione dei Nostri clienti offrendo loro prodotti all'avanguardia nel trattamento delle malattie delle vie respiratorie. **Leggete attentamente queste istruzioni e conservatele per consultazioni future. Utilizzate l'apparecchio solo come descritto nel presente manuale. Questo è un dispositivo medico per uso in ambiente domestico per nebulizzare e somministrare dispositivi medici o farmaci prescritti/raccomandati dal Vostro medico, che abbia valutato le condizioni generali del paziente.**

### Cos'è?

**Clenny® A doccia nasale** è una doccia nasale specificatamente progettata, per effettuare il lavaggio ed il trattamento delle cavità nasali di adulti e bambini, sia con soluzioni saline, sia con soluzioni di farmaci per uso aerosolico, secondo prescrizione medica.

### Come funziona?

**Clenny® A doccia nasale** collegata ad un compressore, nebulizza soluzioni per il lavaggio delle cavità nasali, la nebulizzazione è attivata da un pulsante posto sull'impugnatura. Sul corpo della doccia nasale sono presenti due camere adiacenti, di cui una destinata alla soluzione da nebulizzare, l'altra alla soluzione di recupero. Sulla parte superiore della doccia nasale si inseriscono gli adattatori nasali disponibili in 3 misure diverse a seconda della dimensione della narice del soggetto a cui è destinato.

### Quando usarla?

**Clenny® A doccia nasale può essere usata per:**

- 1. Lavaggio fisiologico delle cavità nasali** (soluzione fisiologica o acqua termale). E' utile nel bambino per aiutarlo nell'igiene nasale. Nell'adulto favorisce il lavaggio fisiologico del naso e può essere usato prima della terapia aerosolica nel tratto respiratorio al fine di coadiuvare la distribuzione del farmaco.
- 2. Lavaggio terapeutico:** la somministrazione di farmaci attraverso **Clenny® A doccia nasale** deve avvenire su indicazione di un medico, o del farmacista, che definisce il tipo di farmaco, le dosi di somministrazione e la durata del trattamento.
- 3. Aiutare i bambini a respirare bene,** infatti fino all'età di 1 anno il bimbo respira esclusivamente con il naso quindi, se il naso è chiuso, il bimbo respira con difficoltà, si sveglia durante la notte, fatica a mangiare e piange spesso. Considerando che fino all'età di 3 anni, il bambino non è in grado di soffiarsi il naso da solo, il muco con intrappolati batteri, virus, polveri ristagna nelle fosse nasali. Per liberare bene il naso consigliamo il lavaggio nasale con **Clenny® A doccia nasale.**

## AVVERTENZE IMPORTANTI

- Questo è un dispositivo medico (Conforme alla dir. 93/42/CEE) e deve essere utilizzato con farmaci prescritti/raccomandati dal Vostro medico. Prima di utilizzare gli accessori consultate il manuale istruzioni d'uso dell'apparecchio. È importante che il paziente legga e comprenda le informazioni per l'uso. Contattate il Vostro rivenditore o centro di assistenza per qualsiasi domanda.
- La vita media prevista della doccia nasale è di 1 anno.
- In presenza di bambini e di persone non autosufficienti, l'accessorio deve essere utilizzato sotto la stretta supervisione di un adulto che abbia letto il presente manuale.
- Alcuni componenti dell'apparecchio hanno dimensioni tanto piccole da poter essere inghiottite o introdotte in altri orifizi dai bambini; conservate quindi l'accessorio fuori dalla portata dei bambini.
- Interazioni: i materiali utilizzati a contatto con i farmaci sono stati testati con una vasta gamma di farmaci. Tuttavia non è possibile, vista la varietà e la continua evoluzione dei farmaci, escludere interazioni. Consigliamo di consumare il farmaco il prima possibile una volta aperto e di evitarne esposizioni prolungate con la doccia nasale.

## COMPOSIZIONE DISPOSITIVO:

- 1 - Adattatore nasale "A", indicato fino a 3 anni  
Adattatore nasale "B", indicato da 3 a 12 anni  
Adattatore nasale "C", indicato da 12 anni in su
- 2 - Separatore
- 3 - Atomizzatore
- 4 - Corpo doccia con impugnatura ergonomica
  - 4.1) Camera di nebulizzazione da 10 ml
  - 4.2) Camera di raccolta
- 5 - Pulsante di erogazione
- 6 - Raccordo collegamento tubo - doccia nasale
- 7 - Tubo di collegamento al compressore (non compreso nella confezione)

## ISTRUZIONI PER L'USO

**Prima di ogni utilizzo, lavatevi accuratamente le mani e pulite Clenny® A doccia nasale e gli accessori come descritto nel paragrafo "PULIZIA SANIFICAZIONE DISINFEZIONE STERILIZZAZIONE". La doccia nasale e gli accessori sono per solo uso personale onde evitare eventuali rischi di infezione da contagio.**

Durante l'applicazione è consigliato proteggersi adeguatamente da eventuali gocciolamenti.

1. Inserite l'atomizzatore (3) nella camera di nebulizzazione (4.1).
2. Inserite la soluzione (max 10 ml) nella camera di nebulizzazione (4.1)(fig. A).
3. Applicare il separatore (2). Inserite l'adattatore nasale.
4. Collegate la doccia nasale all'apparecchio mediante il tubo (7) e il raccordo (6).

5. Accendete l'apparecchio (vedi manuale d'uso dello stesso).
6. Avvicinate al naso appoggiando il foro dell'adattatore ad una narice.
7. Durante il trattamento è preferibile tenere chiusa con un dito l'altra narice dove non è applicata **Clenny® A doccia nasale**.
8. Azionate **Clenny® A doccia nasale** tenendo premuto il pulsante d'erogazione (5) durante la fase di inspirazione e rilasciatelo prima di espirare; in questa fase, per aiutare l'espulsione del muco, soffiare delicatamente attraverso la narice trattata direttamente nella doccia nasale.
9. Ripetete le operazioni dal punto 6. al punto 8. anche per l'altra narice cercando di distribuire in modo uniforme la soluzione tra le due narici.
10. Nel caso di bambini o persone non autosufficienti, comunque non in grado di coordinare le varie fasi dal punto 6. al punto 8., si consiglia di eseguire l'applicazione alternando ogni 20 secondi circa le due narici, con pause necessarie all'espulsione del muco.
11. Quanto descritto nei punti precedenti è utile per il lavaggio nasale utilizzando le soluzioni fisiologiche. E' consigliabile effettuare il trattamento con farmaci dopo un primo lavaggio con soluzione fisiologica per ottenere una più efficace distribuzione del farmaco sulle mucose nasali.
12. Terminata l'applicazione, spegnete l'apparecchio ed eseguite la pulizia seguendo le istruzioni fornite nel paragrafo "PULIZIA SANIFICAZIONE DISINFEZIONE STERILIZZAZIONE".

## **PULIZIA SANIFICAZIONE DISINFEZIONE STERILIZZAZIONE**

*Spegnete l'apparecchio prima di ogni operazione di pulizia e scollegate il cavo di rete dalla presa.*

### **APPARECCHIO ED ESTERNO DEL TUBO**

Utilizzate solo un panno inumidito con detergente antibatterico (non abrasivo e privo di solventi di qualsiasi natura).

### **ACCESSORI**

Smontate la **Clenny® A doccia nasale** come illustrato nello schema di collegamento. Il separatore (2) è incastrato nel corpo (4) quindi applicate una certa forza per separarli.

Procedete quindi in base alle istruzioni di seguito riportate.



## **PULIZIA IN AMBIENTE DOMESTICO - SANIFICAZIONE E DISINFEZIONE**

### **SANIFICAZIONE**

Prima e dopo ogni utilizzo, sanificate l'ampolla e gli accessori scegliendo uno dei metodi come di seguito descritto.

**metodo A:** sanificate gli accessori 1A-1B-1C-2-3-4-5-6 sotto acqua calda potabile

(circa 40°C) con detergente delicato per piatti (non abrasivo).

**metodo B:** sanificate gli accessori 1A-1B-1C-2-3-4-5-6 in lavastoviglie con ciclo a caldo.

**metodo C:** sanificate gli accessori 1A-1B-1C-2-3-4-5-6 mediante immersione in una soluzione con il 50% di acqua ed il 50% di aceto bianco, infine risciacquate abbondantemente con acqua calda potabile (circa 40°C).

Se volete eseguire anche la pulizia per DISINFEZIONE saltate al paragrafo DISINFEZIONE.

Dopo aver sanificato gli accessori scuoteteli energicamente senza strofinarli con panni asciutti e adagiateli su un tovagliolo di carta, oppure in alternativa asciugateli con un getto d'aria calda (per esempio asciugacapelli).

### DISINFEZIONE

Dopo aver sanificato l'ampolla e gli accessori, disinfettateli scegliendo uno dei metodi come di seguito descritto.

**metodo A:** gli accessori disinfettabili sono 1A-1B-1C-2-3-4-5-6.

Procurarsi un disinfettante di tipo clorossidante elettrolitico (principio attivo: ipoclorito di sodio), specifico per disinfezione reperibile in tutte le farmacie.

#### **Esecuzione:**

- Riempire un contenitore di dimensioni adatte a contenere tutti i singoli componenti da disinfettare (è consigliabile l'utilizzo dell'apposita vaschetta **Clenny® A Clean Box** disponibile come accessorio) con una soluzione a base di acqua potabile e di disinfettante, rispettando le proporzioni indicate sulla confezione del disinfettante stesso.
- Immergere completamente ogni singolo componente nella soluzione, avendo cura di evitare la formazione di bolle d'aria a contatto con i componenti. Lasciare i componenti immersi per il periodo di tempo indicato sulla confezione del disinfettante, e associato alla concentrazione scelta per la preparazione della soluzione.
- Recuperare i componenti disinfettati e risciacquarli abbondantemente con acqua potabile tiepida.
- Smaltire la soluzione secondo le indicazioni fornite dal produttore del disinfettante.

**metodo B:** disinfettate gli accessori 1A-1B-1C-2-3-4-5-6 mediante bollitura in acqua per 10 minuti; utilizzare acqua demineralizzata o distillata per evitare depositi calcarei.

**metodo C:** disinfettate gli accessori 1A-1B-1C-2-3-4-5-6 con uno sterilizzatore a caldo per biberon del tipo a vapore (non a microonde). Eseguite il processo seguendo fedelmente le istruzioni dello sterilizzatore. Affinché la disinfezione sia efficace scegliete uno sterilizzatore con un ciclo operativo di almeno 6 minuti.

Dopo aver disinfettato gli accessori scuoteteli energicamente senza strofinarli con panni asciutti e adagiateli su un tovagliolo di carta, oppure in alternativa asciugateli con un getto d'aria calda (per esempio asciugacapelli).

## **PULIZIA IN AMBIENTE CLINICO O OSPEDALIERO - DISINFEZIONE E STERILIZZAZIONE**

Prima di essere disinfettati o sterilizzati, sanificate l'ampolla e gli accessori scegliendo uno dei metodi come di seguito descritto.

**metodo A:** sanificate gli accessori 1A-1B-1C-2-3-4-5-6 sotto acqua calda potabile (circa 40 °C) con detergente delicato per piatti (non abrasivo).

**metodo B:** sanificate gli accessori 1A-1B-1C-2-3-4-5-6 in lavastoviglie con ciclo a caldo.

### DISINFEZIONE

Gli accessori disinfettabili sono 1A-1B-1C-2-3-4-5-6.

Procurarsi un disinfettante di tipo clorossidante elettrolitico (principio attivo: ipoclorito di sodio), specifico per disinfezione reperibile in tutte le farmacie.

#### **Esecuzione:**

- Riempire un contenitore di dimensioni adatte a contenere tutti i singoli componenti da disinfettare (è consigliabile l'utilizzo dell'apposita vaschetta **Clenny® A Clean Box** disponibile come accessorio) con una soluzione a base di acqua potabile e di disinfettante, rispettando le proporzioni indicate sulla confezione del disinfettante stesso.
- Immergere completamente ogni singolo componente nella soluzione, avendo cura di evitare la formazione di bolle d'aria a contatto con i componenti. Lasciare i componenti immersi per il periodo di tempo indicato sulla confezione del disinfettante, e associato alla concentrazione scelta per la preparazione della soluzione.
- Recuperare i componenti disinfettati e risciacquarli abbondantemente con acqua potabile tiepida.
- Smaltire la soluzione secondo le indicazioni fornite dal produttore del disinfettante.

Se volete eseguire anche la STERILIZZAZIONE saltate al paragrafo STERILIZZAZIONE

Dopo aver disinfettato gli accessori scuoteteli energicamente senza strofinarli con panni asciutti e adagiateli su un tovagliolo di carta, oppure in alternativa asciugateli con un getto d'aria calda (per esempio asciugacapelli).

Alla fine di ogni utilizzo riporre l'apparecchio completo di accessori in luogo asciutto e al riparo dalla polvere.

### STERILIZZAZIONE

Gli accessori sterilizzabili sono 1A-1B-1C-2-3-4-5.

Apparecchiatura: Sterilizzatore a vapore con vuoto frazionato e sovrappressione conforme alla norma EN 13060.

**Esecuzione:** confezionare ogni singolo componente da trattare in sistema o imballaggio a barriera sterile conforme alla norma EN 11607. Inserire i componenti imballati nello sterilizzatore a vapore. Eseguire il ciclo

di sterilizzazione rispettando le istruzioni d'uso dell'apparecchiatura selezionando una temperatura di 121 °C e un tempo di 10 minuti primi.

**Conservazione:** conservare i componenti sterilizzati come da istruzioni d'uso del sistema o imballaggio a barriera sterile, scelti.

La procedura di sterilizzazione convalidata in conformità alla ISO 17665-1.

## **CARATTERISTICHE TECNICHE CLENNY® A DOCCIA NASALE**

### **Mod.: RC2-2**

Condizioni d'esercizio:

Temperatura: min 10°C; max 40°C

Umidità aria: min 10%; max 95%

Pressione atmosferica: min 69KPa; max 106KPa

Condizioni di stoccaggio:

Temperatura: min -25°C; max 70°C

Umidità aria: min 10%; max 95%

Pressione atmosferica: min 69KPa; max 106 KPa

Capacità: massima farmaco : 10 ml

Erogazione (soluzione fisiologica NaCl 0,9%): 5 ml/min (10 ml erogati in 2 min)

La frazione del nebulizzato contenuta in particelle di dimensione  $>10\mu\text{m}$ , in relazione al compressore applicato al dispositivo, è la seguente:






tra 97% (testata su compressore con flusso 9l/min e 1,8bar di pressione massima al compressore) e 94% (testata su compressore con flusso 14l/min e 3,5 bar di pressione massima al compressore).

Parti applicate di tipo BF sono: accessori paziente (1A-1B-1C)

Conforme alla direttiva 93/42 CEE-



## SIMBOLOGIE

	Marchatura CE medicale rif. Dir. 93/42 CEE e successivi aggiornamenti		Fabbricante
	Numero Lotto		In conformità a: Norma Europea EN 10993-1 "Valutazione Biologica dei dispositivi medici" ed alla Direttiva Europea 93/42/EEC "Dispositivi Medici". Esente da ftalati. In conformità a: Reg. (CE) n. 1907/2006
	Controllare le istruzioni per l'uso		

Per maggiori informazioni sui prodotti della linea **Clenny®A** consultate il sito [www.curadelrespiro.it](http://www.curadelrespiro.it)

For user manual in foreign languages, please go to Chiesi website [www.curadelrespiro.it](http://www.curadelrespiro.it)



## SMALTIMENTO PACKAGING



Scatola prodotto

# MEMO

# CERTIFICATO DI GARANZIA

## Condizioni di Garanzia:

### IL PRODOTTO E' GARANTITO 2 ANNI DALLA DATA DI ACQUISTO

La garanzia copre qualsiasi difetto derivante da non corretta fabbricazione, a condizione che il prodotto non abbia subito manomissioni da parte del cliente o da personale non autorizzato dal fabbricante, o che sia stato utilizzato in modo diverso dalla sua destinazione d'uso. La garanzia copre inoltre la sostituzione o la riparazione dei componenti con vizi di fabbricazione. Sono esclusi dalla presente garanzia le parti soggette a naturale usura, i danni derivati da usi impropri, da cadute, dal trasporto, dalla mancata manutenzione ordinaria prevista nelle istruzioni d'uso o comunque da cause non attribuibili al costruttore. Il fabbricante declina ogni responsabilità per eventuali danni, diretti o indiretti, a persone, animali e/o a cose, derivati dal mancato o non corretto funzionamento del prodotto oppure causati dal suo uso improprio. La garanzia si applica allegando il presente tagliando debitamente compilato e lo scontrino fiscale o fattura d'acquisto (attenzione: l'importo del prodotto deve essere leggibile, non cancellato); diversamente la garanzia non sarà ritenuta valida e sarà addebitato l'importo della prestazione e del trasporto. Il fabbricante non risponde di ulteriori estensioni del periodo di garanzia assicurate da terzi.

**FLAEM NUOVA S.p.A. non risponde di ulteriori estensioni del periodo di garanzia assicurate da terzi.**

**Per assistenza tecnica, contattare il numero verde 800-236622**

N° di Serie Apparecchio/lotto:

Difetto riscontrato .....

Allegare lo scontrino fiscale o fattura d'acquisto

Rivenditore (timbro e firma)



In conformità a: Norma Europea EN 10993-1 “Valutazione Biologica dei dispositivi medici” ed alla Direttiva Europea 93/42/EEC “Dispositivi Medici”.  
Esente da ftalati. In conformità a: Reg. (CE) n. 1907/2006.



FLAEM NUOVA S.p.A.  
Via Colli Storici, 221  
25015 S.Martino della Battaglia  
Brescia (Italy)



Distributore:  
Chiesi Italia S.p.A.  
Via G.Chiesi, 1 - 43122 Parma (Italy)

cod. 19003Ao Rev. 02/2021